

(19) 日本国特許庁 (J P)

(12) 公開特許公報 (A)

(11) 特許出願公開番号

特開平8-229742

(43) 公開日 平成8年(1996)9月10日

(51) Int.Cl.⁶

B 2 3 H 1/04

識別記号

庁内整理番号

F I

B 2 3 H 1/04

技術表示箇所

審査請求 未請求 請求項の数 2 O L (全 7 頁)

(21) 出願番号

特願平7-41994

(22) 出願日

平成7年(1995)3月1日

(71) 出願人

591135853

毛利 尚武

愛知県名古屋市天白区八事石坂661-51

(71) 出願人

000006013

三菱電機株式会社

東京都千代田区丸の内二丁目2番3号

(72) 発明者

毛利 尚武

名古屋市天白区八事石坂661-51

(72) 発明者

古谷 克司

名古屋市天白区天白町島田黒石3837-3-23

(74) 代理人

弁理士 高田 守 (外4名)

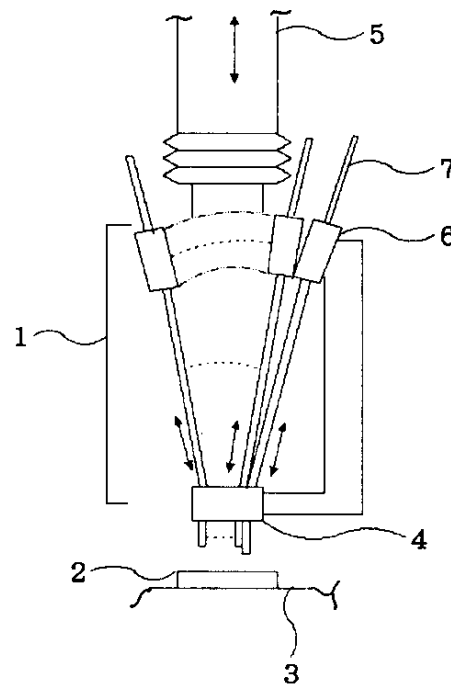
最終頁に続く

(54) 【発明の名称】 三次元形状創成方法

(57) 【要約】

【目的】 1本もしくは複数の棒状体を用いた三次元形状創成方法を得る。

【構成】 1本もしくは複数の棒状体の繰り出し量を制御しながら、所定面内で対向物と相対運動することにより上記棒状体の先端部に三次元形状を創成する。



【特許請求の範囲】

【請求項1】 1本もしくは複数の棒状体の繰り出し量を制御しながら、所定面内で対向物と相対運動させることにより上記棒状体の先端部に三次元形状を創成する三次元形状創成方法。

【請求項2】 棒状体の繰り出し量を独立に制御することを特徴とする請求項1記載の三次元形状創成方法。

【発明の詳細な説明】

【0001】

【産業上の利用分野】この発明は三次元形状創成方法に 10 関するものである。

【0002】

【従来の技術】従来から、三次元形状の創成方法として刃物の軌跡を制御する切削加工、研削加工などの機械加工のほか、目的とする形状を転写するための総形工具による放電加工、電解加工などの特殊加工が用いられている。そして、その総形工具を形成する方法として、例えば、本出願人の出願に係る特開昭58-142407号 公報に開示されているように、多数の棒状体を束ねて、 20 その先端のプロファイルを制御することが公知である。また、光硬化樹脂にレーザ光を照射することにより三次元形状を創成する光造形法が知られている。

【0003】

【発明が解決しようとする課題】ところで、切削加工では、工具軌跡に沿った凹凸が残り、そのため、研削加工などの仕上げ工程を必要とし、製作に時間がかかるという問題点があり、また、バリが発生するため微細部品の製作が困難であったり、工具磨耗により創成された形状に誤差が生じるなどという問題点があった。

【0004】また、一般の放電加工では、総形工具を用いるため、あらかじめ電極を切削加工などにより製作する必要があり、従って、切削加工による場合と同様の問題を持っていた。

【0005】一方、単純形状を持つ電極を走査させることで三次元形状を創成する方法が提案されているが、この方法では電極消耗により、創成された形状に誤差を生じるため、工具軌跡を調整する必要があった。従って、この場合の工具軌跡は複雑になる。

【0006】また、多数の棒状体を束ねて、その先端のプロファイルを制御する方法では、1個の送り機構で 40 すべての棒状体を送るため、隣り合う棒状体が摩擦力により送られ、正確なプロファイルが得られないという問題があった。

【0007】さらにまた、光造形法では、材料が光硬化樹脂に限られるため、金属材料への直接加工は不可能である。

【0008】この発明は、このような問題点を解決するためになされたもので、総形工具を作ることなく、単純形状の棒状体を用いて三次元形状を得る三次元形状創成方法を提供するものである。

【0009】

【課題を解決するための手段】この発明に係る三次元形状創成方法は、1本もしくは複数の棒状体の繰り出し量を制御しながら、所定面内で対向物と相対運動させることにより上記棒状体の先端部に三次元形状を創成するものである。

【0010】この発明の別の発明に係る三次元形状創成方法は、棒状体の繰り出し量を独立に制御するものである。

【0011】

【作用】この発明方法では、各棒状体の繰り出しを制御し、先端プロファイルを形成できるため、任意のプロファイルを形成することが可能となる。

【0012】また、この発明の他の方法では、各棒状体の繰り出しを独立制御し、先端プロファイルを形成できるため、棒状体が消耗した場合にも繰り出し量を制御することでその消耗を補償することが可能であるため、高精度な形状を得ることが可能となる。また、リアルタイムで棒の繰り出し量を変化することが可能であるため、被加工物との相対運動の軌跡は単純でよい。

【0013】

【実施例】

実施例1. 以下、この発明の一実施例を図面に基づいて説明する。図1はこの発明をワイヤ放電加工に適用する場合の実施例を示し、1は加工ユニットで、この加工ユニット1は電極ホルダ4、電極送り機構6、ワイヤ電極7より構成される。この加工ユニット1が図示しないNC加工機の主軸5に取り付けられる。また、NC加工機のテーブル3には被加工物2が取り付けられている。

【0014】ワイヤ電極7の配置は、図1に示すように一直線上に配置するほかに、図2に示すような千鳥配列が考えられる。これらのワイヤ電極7は互いに絶縁されている場合と、絶縁されていない場合がある。

【0015】次に、加工を行うために、加工ユニット1と被加工物2間に相対運動を生じさせる。図1に示す実施例の場合にはNCテーブル3を用いてXY方向の相対運動を生じさせている。この場合の例を図3(a)、図3(b)に示している。図3(a)は側面図、図3(b)は正面図を示している。なお、Z軸方向への加工中の電極送りの方法には以下の2通りが考えられる。

(1)加工ユニット1を1個の電極とみなし、主軸5にサーボをかける方法。

(2)各ワイヤ電極7にサーボをかける方法。

各XY座標におけるZ軸方向(深さ方向)の形状は加工ユニット1で制御可能であるため、加工ユニット1をXY方向に走査する運動の軌跡は単純なものでよい。

【0016】XY軸に沿う相対運動のほかに、現在の位置を中心とする閉曲線状の運動(揺動)を付加することで、ワイヤ電極7の輪郭を減少させ、滑らかな面を得ることができる。

【0017】電極送り機構6は、ワイヤ電極7自体をチャックなどで固定することなしに直接駆動する電極ダイレクトドライブ機構を用いる。それには、インチワーム構造を持つもの、衝撃力を利用するもの、楕円運動を利用するもの、摩擦駆動装置などがある。これらの機構は、ワイヤ電極7を繰り出すことができるため、ワイヤ電極7の最大長さの制限を受けない。また、電極消費量をそのワイヤ電極7を繰り出すことで補償できるため、電極消耗による形状の誤差を抑えることが可能となる。

【0018】実施例2. 上記実施例1では主軸5側に加工ユニット1、テーブル3側に被加工物2を設置した。しかし、これを逆、すなわち、主軸5側に被加工物2を、テーブル3側に加工ユニット1を設置してもこの発明の方式は適用可能である。この場合の構成を図4に示す。

【0019】実施例3. 実施例1に挙げた電極送り機構以外に、以下で述べる機構も電極送り機構として適用可能である。2本のワイヤ電極7を持つ加工ユニット1の構成例を図5に示す。加工ユニット1は、ホルダ4、クランプ11、ワイヤ電極7、ホルダ変位素子12より構成される。電極送り機構は、ワイヤ電極1個につきクランプ1個を持つ。そしてワイヤ電極7の数にかかわらず、加工ユニット全体でガイドと変位素子を各1個持つ。ガイドとワイヤ電極間には一定の摩擦力 F_g が存在する。

【0020】次のサイクルを繰り返すことにより任意のワイヤ電極7を送ることが可能である。まず、ワイヤ電極7を下向きに送る場合について説明する。ただし、クランプを閉じた場合のワイヤ電極7との間の摩擦力を F_{on} 、クランプを開放した場合のワイヤ電極7との摩擦力を F_{off} とし、 $F_{on} > F_g > F_{off}$ の関係が成り立つ。

【0021】図5を用いて、任意のワイヤ電極7を上向きに送る方法を説明する。図5では、ワイヤ電極7aはそのままとし、ワイヤ電極7bのみを上向きに送る。この場合のクランプ11、変位素子12、ワイヤ電極7の変位の様子のタイムチャートを図6に示す。図6中でクランプ11への信号Hでクランプは閉じ、信号Lで開く。変位素子12への信号Hで変位素子12は伸長し、信号Lで収縮する。ワイヤ電極7の変位で0は初期位置を、+が上向きの電極送りを、-が下向きの電極送りを表す。

(1) 最初、クランプ11は両方とも閉じている。この場合、クランプ11とワイヤ電極7間には摩擦力 F_{on} が存在する。変位素子12は伸長した状態にある。

(2) クランプ11bを開放する。この場合のクランプ11bとワイヤ電極7b間の摩擦力は F_{off} である。

(3) 変位素子12を収縮させる。前式 $F_{on} > F_g > F_{off}$ の関係が成り立つので、ワイヤ電極7bはそのままの位置で、ワイヤ電極7bだけが上へ送られる。

(4) 両方のクランプ11を開じる。

(5) 変位素子12を伸ばすとワイヤ電極7はクランプ11より拘束されるため、ホルダ4のみが下向きに送られる。

これにより、クランプ11、変位素子12は(1)の状態に戻る。また、ワイヤ電極11aは初期位置のままで、ワイヤ電極11bのみが上向きに送られていることがわかる。

【0022】図7を用いて、任意のワイヤ電極を下向きに送る方法を説明する。図7では、ワイヤ電極7aはそのままとし、ワイヤ電極7bのみを下向きに送る。この場合のクランプ11、変位素子12、ワイヤ電極7の変位の様子のタイムチャートを図8に示す。

(1) 最初、クランプ11は両方とも開じている。この場合、クランプ11とワイヤ電極7間には摩擦力が存在する。変位素子12は収縮した状態にある。

(2) クランプ11bを開放する。この場合のクランプ11bとワイヤ電極7b間の摩擦力である。

(3) 変位素子12を収縮させる。前式 $F_{on} > F_g > F_{off}$ の関係が成り立つので、ワイヤ電極7aはそのままの位置で、ワイヤ電極7bだけが下へ送られる。

(4) 両方のクランプ11を開じる。

(5) 変位素子12を伸ばすとワイヤ電極7はクランプ11より拘束されるため、ホルダ4のみが上向きに送られる。

これにより、クランプ11、変位素子12は(1)の状態に戻る。またワイヤ電極11aは初期位置のままで、ワイヤ電極11bのみが下向きに送られていることがわかる。

【0023】図5の(1)の状態と図7の(1)の状態との相互の切換え、すなわち、ワイヤ電極7を変位させずに変位素子12のみを伸縮させるには、クランプ11を閉じた状態にする。

【0024】実施例4. 次に、この発明の案実施例4について説明する。相対運動は、実施例1に挙げたようなXY方向だけでなく、回転運動としてもよい。旋盤などの回転主軸8に設置した被加工物2のように回転するものに対しても適用可能である。

【0025】図9は加工ユニット1により半径方向の加工量を制御し、円周方向および軸方向に相対運動をさせる例である。旋盤などの主軸8により被加工物2の中心軸回りの回転運動を与え、切り込み装置9で半径方向の切り込みと軸に平行な方向の相対運動を与える。この場合には、同心円状の断面を持つ軸のほか、1回転中にワイヤ電極7の長さを変化させることで、非円形断面を持つ軸の加工も可能となる。

【0026】図10に回転する被加工物2の端面に加工する例を示す。これにより、被加工物2の端面に同心円状の形状を創成することが可能となる。旋盤などの主軸8により被加工物2の中心軸回りの回転運動を与え、

切り込み装置9で被加工物2の半径方向および軸方向の相対変位を与える。

【0027】実施例5. 前記案施例1~5の加工ユニット1は、NC工作機械のほか、ロボットやクレーンなど、被加工物2との相対運動を与える機構に取付けて加工することができる。

【0028】実施例6. 放電加工において、放電位置がある領域に集中せず、被加工物前面に分散している場合には、加工面にクラックなどが生じないことが明らかになっている。この発明を実施例1に適用する場合を図1 10 1に示す。ワイヤ電極7のそれぞれにトランジスタ、FETなどの半導体スイッチング素子、抵抗24を介して電源22を接続する。各ワイヤ電極間は絶縁されている。パルス分配器23により、複数のスイッチング素子21のうちの1個もしくは数個を導通させるための信号を印加する。パルス分配器23によるN本のワイヤ電極7へのパルス分配の方法には、以下の3通りがある。

(1) 図12に示すようにチャンネル1からNを順に導通させる。

(2) チャンネル1からNをランダムに導通させる。 20

(3) 前回の放電位置の近傍以外でランダムに導通させる。

【0029】実施例7. 加工ユニット1は、多数のワイヤ電極7を持つ。これらのワイヤ電極7を被加工物2に接触させ、その時のワイヤ電極7の繰り出し量を測定することで、被加工物2の形状を測定することが可能となる。また、ワイヤ電極7への印加電圧と放電を生じるワイヤ電極7と被加工物2の距離は一定の関係があるので、非接触による被加工物2の形状測定が可能となる。

【0030】実施例8. 実施例8は複数の加工ユニット 30 を用いた加工の例で、複数の加工ユニットを進行方向に並べて配置し、それらにより加工する例を図13に示す。この場合には、進行方向先頭の加工ユニット1dを実施例7で述べたように測定器として用い、加工量を判断する。そして、加工ユニット1cにより所定の加工を行う。それに続く加工ユニット1dも測定器もしくは加工装置として用いることで形状のフィードバックを行いながら加工することができる。これにより、前段の加工ユニット1の電極消耗量を測定し、それを補償すること 40 ができるため、高精度な形状を得ることが可能となる。

【0031】実施例9. この発明を電解加工へ適用する場合、装置の構成は実施例1の放電加工に適用する場合と同様である。ワイヤ電極7は互いに絶縁されていない。

【0032】実施例10. 次に、実施例10として、塑性加工へ適用する場合の例を示す。図14は、薄板のプレスに適用する場合である。加工ユニット1aと1bを対向させて配置し、棒7がそれぞれ上下型になるように反転させた形状になるように繰り出す。これらを押し付けることで、薄板31が成形される。加工ユニット1b 50

の代わりに、通常の金型等を用いることも可能である。

【0033】図15は半溶融の樹脂の成形に適用する場合である。棒7の繰り出し量を制御しながら、加工ユニット1を半溶融の被加工物32に押し付ける。この状態で、加工ユニット1、と被加工物32を相対運動させる。これにより、棒7の先端の軌跡が被加工物の形状として転写される。

【0034】図16は、光硬化樹脂を用いる場合である。この場合には、棒の代わりに光ファイバ34を用いる。また、光ファイバ34の先端には収束用レンズ35を取り付ける。レーザー光36はレンズ35の焦点距離で焦点を結ぶ。この位置の光硬化樹脂33が硬化することにより、形状を創成できる。

【0035】実施例11. 超音波振動子の先端に加工ユニットを取り付けることで、超音波加工に適用可能である。

【0036】実施例12. 図16の構成で、レーザー光36を高出力の加工用レーザ、例えば炭酸ガスレーザ、ヤグレーザ等にすることで、一般の被加工物の加工が可能となる。

【0037】

【発明の効果】以上説明したように、この発明の三次元形状創成方法を用いれば、工具の形状をリアルタイムに任意に変化でき、かつその消耗を補償できる。

【0038】また、大面積の加工を行う場合にも、比較的小規模な装置で加工を行うことが可能となる。

【図面の簡単な説明】

【図1】 この発明方法を実施する装置の概念図である。

【図2】 この発明方法を実施する装置の他の例を説明する図である。

【図3】 図1に示す装置での加工状態を説明する図である。

【図4】 この発明方法の実施例2を説明する図である。

【図5】 この発明方法の実施例3を説明する図である。

【図6】 図5の動作状態を説明するタイムチャートである。

【図7】 この発明方法の実施例3の他の例を説明する図である。

【図8】 図6の動作状態を説明するタイムチャートである。

【図9】 この発明方法の実施例4を説明する図である。

【図10】 この発明方法の実施例4の他の例を説明する図である。

【図11】 この発明方法の実施例6を説明する図である。

【図12】 図11に示す装置へ信号を分配する方法を

説明する図である。

【図13】 この発明方法の実施例8を説明する図である。

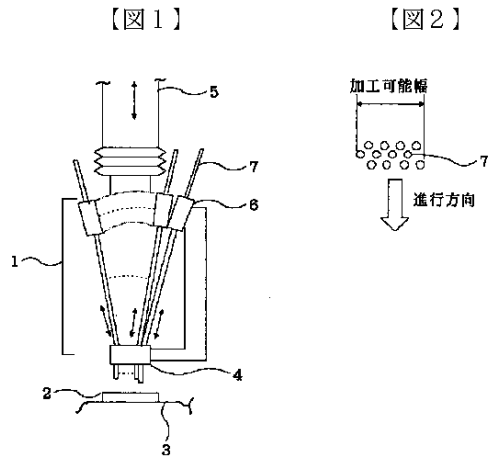
【図14】 この発明方法の実施例10を説明する図である。

【図15】 この発明方法の実施例10の他の例を説明する図である。

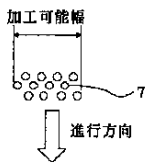
【図16】 この発明方法の実施例10の更に他の例を説明する図である。

*【符号の説明】

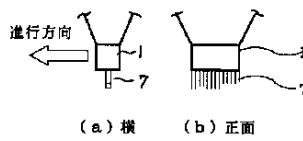
- 1 加工ユニット、2 被加工物、3 NCテーブル、
- 4 電極ホルダ、5 主軸、6 電極送り機構、
- 7 ワイヤ電極、9 切り込み装置、11 電極クラ
- ンプ機構、12 ホルダ変位素子、21 スイッチング
- 素子、22 電源、23 パルス分配器、24 抵
- 抗、31 薄い被加工物、32 半溶融の樹脂、33
- 光硬化樹脂、34 光ファイバ、35 レンズ、36
- レーザー光



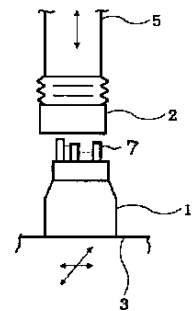
【図2】



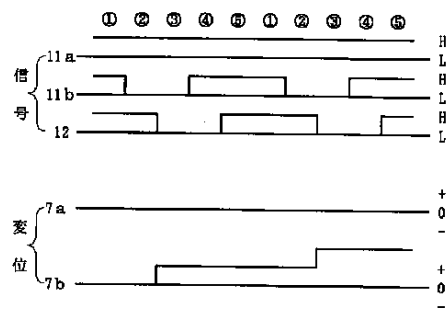
【図3】



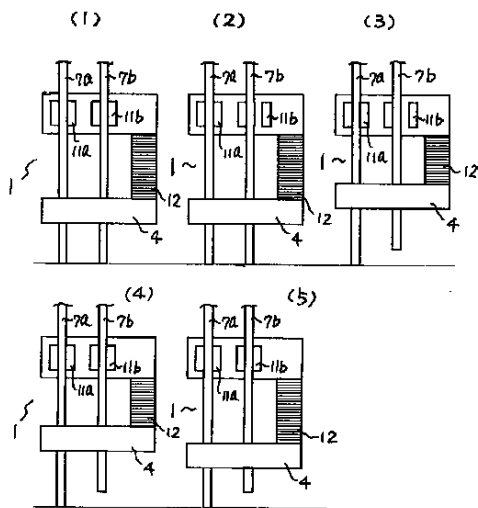
【図4】



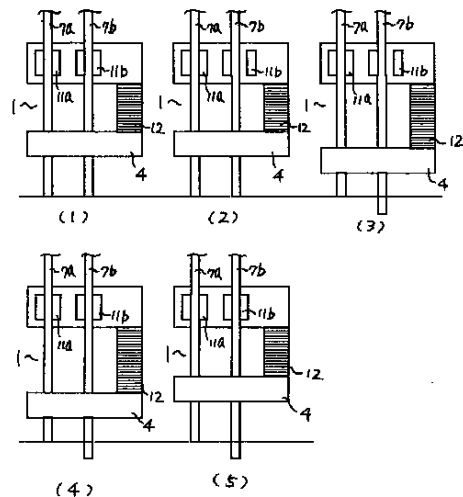
【図6】



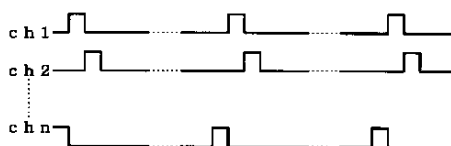
【図5】



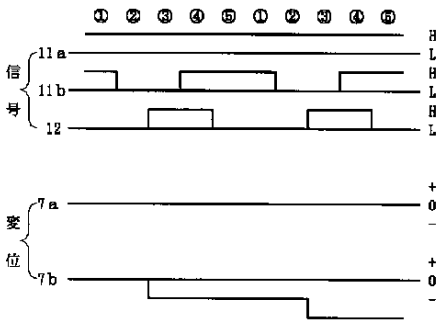
【図7】



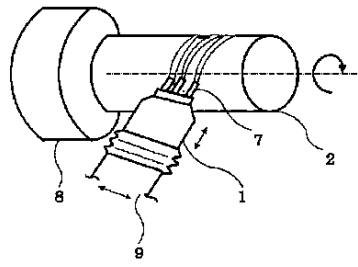
【図12】



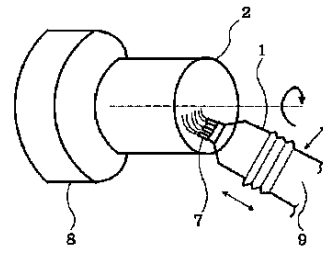
【図8】



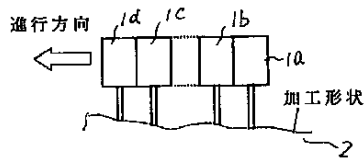
【図9】



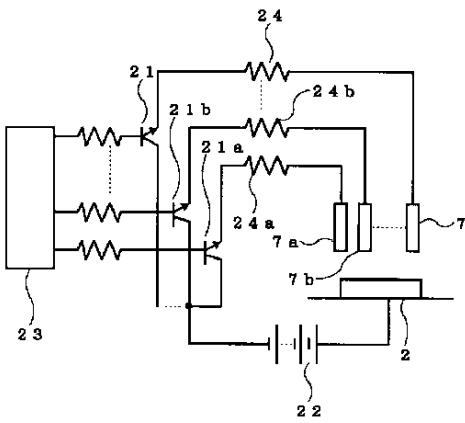
【図10】



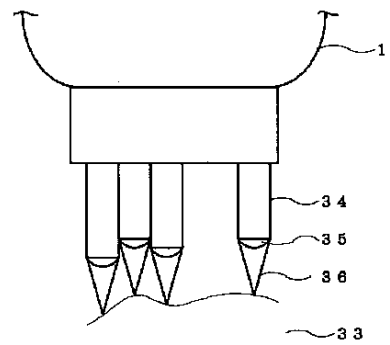
【図13】



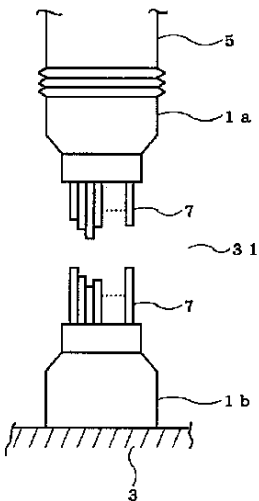
【図11】



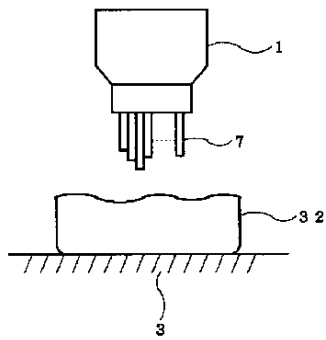
【図16】



【図14】



【図15】



フロントページの続き

(72)発明者 斎藤 長男
愛知県春日井市岩成台九丁目12番地の12

(72)発明者 後藤 昭弘
名古屋市東区矢田南五丁目1番14号 三菱
電機株式会社名古屋製作所内